

Wasserkocher

**home
electric**

WK9002W / WK9002GR / WK9002R



Bedienungsanleitung

INHALTSVERZEICHNIS / ÜBERSICHT

INHALTSVERZEICHNIS / ÜBERSICHT	1
WICHTIGE SICHERHEITSHINWEISE	3
BEDIENELEMENTE	7
BEDIENUNGSHINWEISE	8
REINIGUNG UND PFLEGE	11
GARANTIE	14

Symbole

Wichtige Hinweise für Ihre Sicherheit sind besonders gekennzeichnet. Beachten Sie diese Hinweise unbedingt, um Unfälle und Sachschäden zu vermeiden.



Allgemeines Warnzeichen - Seien Sie aufmerksam und beachten Sie allgemeine Gefahren. Dieses Warnzeichen wird auch in Verbindung mit anderen Hinweisen oder Symbolen gezeigt, bei deren Nichtbeachtung Personen- und Geräteschäden entstehen können.



WARNUNG - Verbrennungsgefahr!



WARNUNG - Brandgefahr!



WARNUNG - Stromschlaggefahr!



HINWEIS:

Hebt Tipps und Informationen zum Umgang mit dem Gerät hervor.

Entsorgung



Korrekte Entsorgung dieses Produktes:

Diese Kennzeichnung weist darauf hin, dass Elektrogeräte in der EU nicht mit dem normalen Haushaltsmüll entsorgt werden dürfen.

Benutzen Sie bitte die Rückgabe- und Sammelsysteme in Ihrer Gemeinde oder wenden Sie sich an den Händler, bei dem das Produkt gekauft wurde.

ÜBERSICHT

Technische Daten

Stromversorgung	220 – 240 V~, 50/60 Hz
Leistungsaufnahme	1250 – 1500 W
Fassungsvermögen	1 Liter
Außenmaße	205 mm (H) x 200 mm (W) x 140 mm (T)
Gewicht	ca. 0,8 kg
Hergestellt für	Centor-Warenhandels-GmbH D-50603 Köln

Kundendienst

Kundendienst	SCG Service Checkpoint Germany GmbH D-53859 Niederkassel
E-Mail	info@servicecheckpoint.de
Telefon	01805 - 015473
Mo. - Fr. 8:00 - 20:00 Uhr	(€ 0,14/Min. aus dem deutschen Festnetz;
Sa. 9:00 - 17:00 Uhr	max. € 0,42/Min. aus den deutschen Mobilfunknetzen)

Tragen Sie hier die
Seriennummer Ihres Gerätes
ein:

Allgemeine Sicherheitshinweise

- Lesen Sie diese Bedienungsanleitung vor dem ersten Gebrauch gründlich durch. Sie enthält wichtige Informationen für Ihre Sicherheit sowie zum Gebrauch und Pflege des Gerätes.
- Heben Sie die Anleitung zum späteren Nachschlagen auf und geben Sie sie mit dem Gerät weiter.
- Beachten Sie alle Warnungen auf bzw. in dem Gerät und in dieser Bedienungsanleitung.
- Benutzen Sie das Gerät nur für den vorgesehenen Zweck. Unsachgemäßer Gebrauch führt zu Gefährdungen. Wenn Sie das Gerät nicht bestimmungsgemäß verwenden oder falsch bedienen, wird für daraus resultierende Schäden keine Haftung übernommen.
- Verwenden Sie ausschließlich den Sockel, der diesem Gerät beiliegt.
- Die Verwendung von Zubehör und Geräteteilen, die vom Hersteller nicht ausdrücklich empfohlen werden, kann Verletzungen oder Schäden verursachen und führt zum Verlust der Garantie.
- Dieses Gerät kann von Kindern ab 8 Jahren sowie von Personen mit reduzierten physischen, sensorischen oder mentalen Fähigkeiten oder Mangel an Erfahrung und/oder Wissen benutzt werden, wenn sie beaufsichtigt oder bezüglich des sicheren Gebrauchs des Gerätes unterwiesen wurden und die daraus resultierenden Gefahren verstanden haben.
- Kinder dürfen nicht mit dem Gerät spielen.
- Reinigung und Benutzer-Wartung dürfen nicht durch Kinder durchgeführt werden, es sei denn sie werden beaufsichtigt.
- Dieses Gerät darf nicht von Kindern benutzt werden. Das Gerät und sein Netzkabel sind von Kindern fernzuhalten.
- Stellen Sie sicher, dass das Gerät nicht unbemerkt in die Hände von Kindern gelangt!
- Seien Sie besonders aufmerksam, wenn das Gerät in der Nähe oder von Kindern benutzt wird.
- Lassen Sie das Gerät nicht unbeaufsichtigt, solange es eingeschaltet ist.
- Halten Sie das Gerät vor Hitze, direkter Sonneneinstrahlung, Feuchtigkeit (auf keinen Fall in Flüssigkeiten tauchen) und scharfen Kanten fern.

WICHTIGE SICHERHEITSHINWEISE

- Tauchen Sie das Gerät und Netzkabel mit Netzstecker während des Reinigens oder des Betriebs nie in Wasser oder andere Flüssigkeiten. Halten Sie den Sockel nie unter fließendes Wasser.
- Nehmen Sie das Gerät nicht mit feuchten Händen oder auf nassem Untergrund stehend in Betrieb.



WARNUNG - Stromschlaggefahr! Versuchen Sie nie, das Gerät selbst zu reparieren. Lassen Sie das Gerät im Falle von Störungen nur von qualifizierten Fachleuten reparieren.

- Beachten Sie, dass das Gerät unter Strom steht, solange der Netzstecker mit einer Steckdose verbunden ist.
- Öffnen Sie das Gerät nicht. Stecken Sie keine Gegenstände in die Öffnungen.
- Kleben Sie keine Fremdkörper an das Gerät.
- Stellen Sie sicher, dass das Gerät ausgeschaltet ist, bevor Sie es vom Sockel heben.



WARNUNG - Verbrennungsgefahr! Das Gehäuse und der Deckel werden während des Betriebs sehr heiß. Benutzen Sie die dafür vorgesehenen Griffe und Tasten.

- Das Gerät während des Betriebs und/oder wenn sich heiße Flüssigkeiten im Gerät befinden, nicht bewegen.



WARNUNG - Verbrennungsgefahr! Öffnen Sie den Deckel nicht während des Kochvorgangs.



WARNUNG - Verbrennungsgefahr! Lehnen Sie sich während des Betriebs nicht über das Gerät. Es besteht aufsteigende Hitze oberhalb des Deckels.



WARNUNG - Verbrennungsgefahr! Seien Sie vorsichtig, wenn Sie nach dem Gebrauch den Deckel öffnen. Der Dampf, der aus dem Gerät austritt, ist sehr heiß.

WARNUNG - Brandgefahr! Decken Sie das Gerät während des Betriebs nicht ab.

- Um Dampfschäden zu vermeiden, platzieren Sie das Gerät mit der Ausgangsöffnung von Wänden bzw. Schränken abgewandt.
- Ziehen Sie vor dem Befüllen des Gerätes den Netzstecker aus der Steckdose.
- Befüllen Sie das Gerät nicht, wenn es auf dem Sockel steht.
- Verwenden Sie nur frisches und kaltes Trinkwasser. Füllen Sie keine anderen Flüssigkeiten als Wasser ein.

WICHTIGE SICHERHEITSHINWEISE

DEUTSCH

- Achten Sie darauf, dass sich der Wasserstand zwischen der „min“- und „max“-Markierung befindet. Ansonsten kann kochendes Wasser herauspritzen und/oder das Gerät beschädigt werden.
- Betreiben Sie das Gerät nie ohne Wasser.
- Lassen Sie Wasser nicht über längere Zeit im Wassertank stehen.
- Stellen Sie keine Gegenstände auf das Gerät.
- Beachten Sie die weiteren Hinweise im Kapitel *Reinigung und Pflege*.

Netzanschluss

- Überprüfen Sie, ob die Netzspannung mit den Angaben auf dem Typenschild des Gerätes übereinstimmt.
- Achten Sie darauf, dass der Netzstecker immer gut zugänglich und erreichbar ist. Der Netzstecker dient als Trennvorrichtung.
- Nur der Netzstecker kann das Gerät vollständig vom Stromnetz trennen.
- Ziehen Sie den Netzstecker bei Nichtgebrauch, bei Störungen während des Betriebs, vor dem Befüllen und vor jeder Reinigung aus der Steckdose.
- Ziehen Sie den Netzstecker nur am Stecker aus der Steckdose. Ziehen Sie nicht am Kabel.
- Wenn das Netzkabel dieses Gerätes beschädigt wird, muss dieses durch den Hersteller oder seinen Kundendienst oder eine ähnlich qualifizierte Person ersetzt werden, um Gefährdungen zu vermeiden.
- Verhindern Sie eine Beschädigung des Netzkabels durch Quetschen, Knicken oder Scheuern an scharfen Kanten und halten Sie es von heißen Oberflächen und offenen Flammen fern.
- Verwenden Sie kein Verlängerungskabel.
- Betreiben Sie das Gerät nicht mit einer externen Zeitschaltuhr oder einem gesonderten Fernbedienungssystem.

Aufstellort

- Stellen Sie das Gerät auf eine ebene, trockene, saubere, stabile und rutschfeste Oberfläche.
- Verwenden Sie das Gerät nur in trockenen Innenräumen, niemals im Freien.



WARNUNG! Benutzen Sie dieses Gerät nicht in der Nähe von Wasser oder starker Feuchtigkeit, z. B. neben einem Waschbecken.

WICHTIGE SICHERHEITSHINWEISE

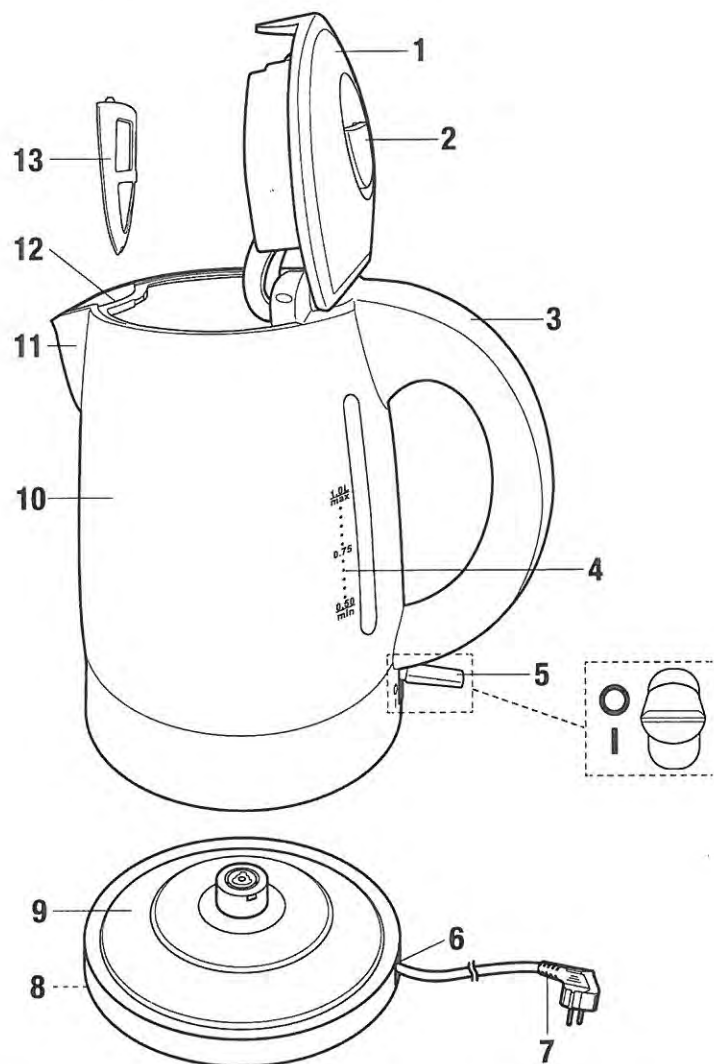
- Schützen Sie das Gerät vor extremer Hitze (über 35°C) und Kälte (unter 5°C), direktem Sonnenlicht und Staub.
- Halten Sie das Gerät von Hitzequellen, wie z. B. Heizkörpern, Öfen und anderen Hitze erzeugenden Geräten, fern. Stellen Sie das Gerät nicht auf Kochplatten (Gas-, Elektro-, Kohleherd usw.).
- Das Gerät darf nicht mit leicht entzündlichem Material, z. B. Vorhängen, Textilien, Wänden u.ä., in Berührung kommen oder damit zugedeckt werden. Achten Sie darauf, dass immer ein ausreichender Sicherheitsabstand zu entzündlichen Materialien eingehalten wird.
- Das eingeschaltete Gerät darf nicht in einen Schrank gestellt werden. Sorgen Sie jederzeit für gute Belüftung während des Gebrauchs.
- Verwenden Sie einen Untersetzer bei der Benutzung auf Holzmöbel, um das Holz vor Schäden zu schützen.

Bestimmungsgemäßer Gebrauch

- Verwenden Sie das Gerät ausschließlich zum Kochen von frischem, kaltem Trinkwasser. Verwenden Sie das Gerät nicht, um andere Flüssigkeiten (z. B. Milch) zu erhitzen oder um Speisen im Wasserbad zu erwärmen/kochen.
- Fügen Sie dem Wasser keine Zutaten (z. B. Zucker oder Salz) bei.
- Das Gerät ist mit einem Filter ausgestattet, der grobe Kalkrückstände beim Ausgießen zurückhält. Es empfiehlt sich, das Gerät nicht ohne den Filter zu verwenden.
- Dieses Gerät ist nicht für kommerziellen Gebrauch geeignet. Es ist nur für die Nutzung im Haushalt und ähnlichen Anwendungen konzipiert, wie beispielsweise:
 - in Küchen für Mitarbeiter in Läden, Büros und anderen gewerblichen Bereichen;
 - von Kunden in Hotels, Motels und anderen Wohneinrichtungen;
 - in Frühstückspensionen;
 - in landwirtschaftlichen Anwesen.
- Verwenden Sie dieses Gerät nur wie in der Bedienungsanleitung beschrieben. Jeglicher andere Gebrauch kann zu Schäden am Gerät oder Verletzungen führen.

BEDIENELEMENTE

DEUTSCH



- | | |
|--|------------------------------|
| 1. Deckel | 7. Netzkabel mit Netzstecker |
| 2. Entriegelungstaste | 8. Kabelaufwickelvorrichtung |
| 3. Handgriff | 9. Sockel |
| 4. Wasserstandsanzeige | 10. Wassertank |
| 5. Ein-/Ausschalter O/I mit Betriebsleuchte | 11. Ausguss |
| 6. Kabelaussparung | 12. Filteraufnahme |
| | 13. Filter |

BEDIENUNGSHINWEISE

Auspacken und Kontrolle

- Entnehmen Sie das Gerät und Zubehör vorsichtig aus der Verpackung.
- Überprüfen Sie den Verpackungsinhalt auf Vollständigkeit und Beschädigungen. Sollte der Verpackungsinhalt unvollständig oder Beschädigungen feststellbar sein, nehmen Sie das Gerät nicht in Betrieb. Bringen Sie es umgehend zum Händler zurück.
- Falls Sie Verpackungsmaterial entsorgen wollen, halten Sie sich an die gesetzlichen Bestimmungen.
- Bewahren Sie das Verpackungsmaterial auf, wenn Sie das Gerät damit verpacken, verschicken oder anderweitig transportieren wollen. Lagern Sie es so, dass es kein Gefährdungspotential darstellt.



WARNUNG - Erstickungsgefahr! Das Verpackungsmaterial ist kein Spielzeug. An Plastiktüten, Folien und Styroporeilchen können Kinder ersticken. Halten Sie daher Verpackungsmaterial immer von Kindern fern.

Trockengehschutz

- Das Gerät ist mit einem Trockengehschutz ausgestattet, der eine Beschädigung des Gerätes verhindert, falls das Gerät trocken läuft, oder Sie aus Versehen vergessen, Wasser einzufüllen.



HINWEIS:

Vermehrtes Ansprechen des Trockengehschutzes verringert die Lebensdauer des Gerätes.

- Bei Ansprechen des Trockengehschutzes, springt der Ein-/Ausschalter **0/I** (5) automatisch in die Position **0** (Aus). Ziehen Sie den Netzstecker (7) aus der Steckdose und lassen Sie das Gerät für ca. 30 Minuten (abhängig von der Umgebungstemperatur) stehen.



HINWEIS:

Der Ein-/Ausschalter **0/I** (5) lässt sich in diesem Zeitraum nicht in die Position **I** (Ein) stellen.

- Nach Ablauf der Zeit, nehmen Sie den Wassertank (10) vom Sockel (9) und setzen Sie ihn erneut auf. Nehmen Sie das Gerät anschließend wieder in Betrieb.

Erste Inbetriebnahme

- Bevor Sie das Gerät zum ersten Mal benutzen, reinigen Sie alle Teile, die mit Wasser in Kontakt kommen, sorgfältig (Siehe Kapitel *Reinigung und Pflege*).
- Nehmen Sie das Gerät, wie im Abschnitt *Wasser kochen* beschrieben, in Betrieb.
- Füllen Sie den Wassertank (10) bis zur „max“-Markierung mit Wasser. Die Füllmenge lässt sich an der Wasserstandsanzeige (4) ablesen.
- Schütten Sie das Wasser der ersten zwei Kochvorgänge weg. Es enthält Produktionsrückstände und sollte nicht konsumiert werden.

Wasser kochen

- Wickeln Sie das Netzkabel (7) vollständig von der Kabelaufwickelvorrichtung (8) an der Unterseite des Sockels (9) ab.
- Führen Sie das Netzkabel (7) durch die Kabelaussparung (6) im Sockel (9).
- Öffnen Sie den Deckel (1) durch Drücken der Entriegelungstaste (2).
- Befüllen Sie den Wassertank (10) mit der gewünschten Wassermenge. Beachten Sie die Angaben in den technischen Daten. Über- oder unterfüllen Sie den Wassertank (10) nicht.
- Schließen Sie den Deckel (1) bis er einrastet.



WARNUNG - Verbrennungsgefahr! Verwenden Sie das Gerät nicht mit geöffnetem Deckel (1). Öffnen Sie den Deckel nicht während des Kochvorgangs.



HINWEIS:

Der Ein-/Ausschalter **0/I** (5) muss jederzeit zugänglich sein.

- Stellen Sie den Wassertank (10) auf den Sockel (9). Stellen Sie sicher, dass der Wassertank (10) aufrecht steht und sicher auf dem Sockel (9) sitzt.
- Stellen Sie den Ein-/Ausschalter **0/I** (5) auf Position **I** (Ein). Die Betriebsleuchte im Ein-/Ausschalter (5) leuchtet auf und der Kochvorgang beginnt.



HINWEIS:

Sie können den Kochvorgang jederzeit durch Betätigen des Ein-/Ausschalters **0/I** (5) unterbrechen, indem Sie ihn in die Position **0** (Aus) bringen.

BEDIENUNGSHINWEISE

- Sobald das Wasser kocht, beendet das Gerät den Kochvorgang automatisch, der Ein-/Ausschalter **0/I** (5) springt in die Position **0** (Aus) und die Betriebsleuchte im Ein-/Ausschalter (5) erlischt.
- Ziehen Sie den Netzstecker (7) aus der Steckdose.
- Heben Sie den Wassertank (10) vorsichtig am Handgriff (3) vom Sockel (9) und gießen das Wasser durch den Ausguss (11) aus. Der Deckel (1) muss während des Ausgießens geschlossen sein.
- Lassen Sie das Gerät vor dem nächsten Kochvorgang auf Raumtemperatur abkühlen.
- Bei Nichtgebrauch des Gerätes, wickeln Sie das Netzkabel (7) um die Kabelaufwickelvorrichtung (8) an der Unterseite des Sockels (9).

Reinigung

- Ziehen Sie vor jeder Reinigung den Netzstecker (7) aus der Steckdose.
- Lassen Sie das Gerät vollständig abkühlen.



WARNUNG - Stromschlaggefahr! Tauchen Sie das Gerät niemals unter Wasser und halten Sie es niemals unter fließendes Wasser oder andere Flüssigkeiten.

- Verwenden Sie zur Reinigung keinesfalls Lösungs- und Scheuermittel, harte Bürsten, metallische oder scharfe Gegenstände. Lösungsmittel sind gesundheitsschädlich und greifen die Plastikteile an, scheuernde Reiniger und Hilfsmittel zerkratzen die Oberfläche.
- Reinigen Sie das Gerätegehäuse und den Sockel (9) mit einem leicht angefeuchteten Tuch. Trocknen Sie den Sockel (9) und das Gerätegehäuse anschließend ab.
- Reinigen Sie die Innenseite des Wassertanks (10) mit einer weichen Bürste.



WARNUNG - Erstickungsgefahr! Stecken Sie nie ihren Hand in den Wassertank (10), da Verletzungsgefahr besteht.

Filter reinigen



WARNUNG - Verbrennungsgefahr! Lassen Sie das Gerät vor der Entnahme des Filters immer erst vollständig abkühlen!

- Öffnen Sie den Deckel (1). Der Filter (13) befindet sich in der Filteraufnahme (12) im Ausguss (11).
- Entnehmen Sie den Filter (13), indem Sie den Filter (13) erst nach innen drücken und dann nach oben aus der Filteraufnahme (12) nehmen.
- Reinigen Sie den Filter (13) mit einer weichen Bürste unter fließendem Wasser. Entkalken Sie den Filter (13) regelmäßig (Siehe Abschnitt *Entkalken*).
- Setzen Sie den Filter (13) wieder in die Filteraufnahme (12) ein.

REINIGUNG UND PFLEGE

Entkalken

- Das Gerät muss in regelmäßigen Abständen entkalkt werden. Die Abstände sind abhängig vom Härtegrad des verwendeten Wassers und der Nutzungshäufigkeit.
- Verwenden Sie zur Entkalkung Speiseessig oder ein handelsübliches Entkalkungsmittel auf Zitronensäurebasis.
- Nehmen Sie den Filter (13), wie unter Abschnitt *Filter reinigen* beschrieben, aus dem Gerät und legen Sie ihn in eine separate Schüssel mit einer Essig-Wasser-Lösung wie beschrieben und lassen Sie ihn über Nacht in der Essig-Wasser-Lösung liegen.
- Falls Sie Speiseessig verwenden, befüllen Sie den Wassertank (10) mit einer Essig-Wasser-Lösung, bestehend aus 2/3 Wasser und 1/3 Essig, bis zur „max“-Markierung.
- Kochen Sie die Essig-Wasser-Lösung 2 bis 3 Mal auf.
- Gießen Sie anschließend die Essig-Wasser-Lösung aus und spülen Sie den Wassertank (10) so oft aus, bis kein Essiggeruch mehr wahrnehmbar ist. Falls ein Essiggeruch weiterhin besteht, können Sie wie zuvor beschrieben Wasser aufkochen und wegkippen.
- Falls Sie ein handelsübliches Entkalkungsmittel verwenden befolgen Sie die Anweisungen des Entkalkungsmittelherstellers.
- Setzen Sie vor dem Wiedergebrauch des Gerätes den Filter (13) wieder in die Filteraufnahme (12) ein.

Aufbewahrung und Transport

- Reinigen Sie das Gerät wie im Abschnitt *Reinigung* beschrieben.

**HINWEIS:**

Verstauen Sie das Gerät immer in einem sauberen und trockenen Zustand.

- Lagern Sie das Gerät an einem trockenen, sauberen und für Kinder unzugänglichen Standort, vorzugsweise in seiner Originalverpackung.
- Wenn Sie das Gerät transportieren wollen, vergewissern Sie sich das es ausgeschaltet und vollständig abgekühlt ist.
- Stellen Sie sicher, dass das Gerät während der Transports nicht herunterfallen oder umfallen kann.

- Schützen Sie das Gerät vor Schlägen und Vibrationen, vor allem beim Transport in Fahrzeugen.



HINWEIS:

Es wird empfohlen das Gerät immer in seiner Originalverpackung zu transportieren, um es vor Beschädigungen zu schützen.

Fehlerbehebung

Falls das Gerät nicht funktioniert, überprüfen Sie Folgendes:

- 1 Ist das Gerät an das Netz angeschlossen?
 - 2 Hat die Sicherung der verwendeten Steckdose ausgelöst?
 - 3 Wurde der Trockengehschutz ausgelöst?
- Überprüfen Sie die Funktion der Steckdose mit einem anderen Gerät.
Wurde der Trockengehschutz (siehe Abschnitt *Trockengehschutz*) ausgelöst, ziehen Sie den Netzstecker aus der Steckdose und lassen Sie das Gerät ca. 30 Minuten stehen.

Falls beim Erhitzen Wasser aus dem Gerät spritzt, überprüfen Sie Folgendes:

- 1 Ist der Wassertank über die „max“-Markierung hinaus befüllt?
 - 2 Ist der Filter richtig eingesetzt?
- Schalten Sie das Gerät aus und gießen Sie das überschüssige Wasser aus. Aus Sicherheitsgründen sollte der Wassertank nie über die „max“- Markierung befüllt werden.
Prüfen Sie zusätzlich, ob der Filter fest in der Filteraufnahme sitzt.

Falls sich weiße Flecken oder Rückstände im Gerät befinden, tun Sie Folgendes:

- Hier handelt es sich um Kalkablagerungen. Entkalken Sie das Gerät wie in Abschnitt *Entkalkung* beschrieben.

Sollten sich die Probleme anhand dieser Informationen nicht beheben lassen, wenden Sie sich bitte an unseren Kundendienst. Versuchen Sie auf keinen Fall selbst das Gerät zu reparieren.

GARANTIE

Kunden Info Herstellergarantie



Wir freuen uns, dass Sie sich für den Erwerb eines Produktes unseres Hauses entschieden haben und wünschen Ihnen viel Spaß und Freude mit diesem hochwertigen Produkt. Unsere strenge Fertigungskontrolle gewährleistet die hohe Qualität unserer Geräte. Für den Fall, dass Sie dennoch eine berechtigte Beanstandung haben, gewähren wir eine Garantie für die Dauer von

3 Jahren

ab Kaufdatum zu den nachfolgenden Bedingungen:

Diese Garantie lässt Ihre gesetzlichen Gewährleistungsansprüche als Verbraucher gegenüber dem Verkäufer des Gerätes unberührt. Diese Rechte werden durch die von uns gewährte Herstellergarantie nicht eingeschränkt. Die von uns gewährte Garantie hat nur Gültigkeit für den privaten Gebrauch des Gerätes und beschränkt sich auf das Gebiet der Bundesrepublik Deutschland.

Die Garantiedauer beträgt 3 Jahre ab Kaufdatum.

Es liegt im Ermessen von **HOME ELECTRIC**, ob die Garantie durch Reparatur oder Austausch des Gerätes bzw. des defekten Teiles erfüllt wird. Weitere Ansprüche sind ausgeschlossen. Sollten Sie Fragen zu **HOME ELECTRIC** Produkten haben, sparen Sie sich den zeitraubenden Weg zum Händler und wenden sich direkt an unsere Servicehotline oder unser Servicecenter. Ein Team von hochqualifizierten Produktberatern und Technikern steht Ihnen zur Verfügung:

Mo. - Fr. von 8:00 - 20:00 Uhr und Sa. von 9:00 - 17:00 Uhr.

WICHTIGES DOKUMENT! BITTE MIT KAUFNACHWEIS 3 JAHRE AUFBEWAHREN

Kunden Info Herstellergarantie

home
electric

**Service-Telefon: 01805 - 015473**

(€ 0,14/Min. aus dem deutschen Festnetz;
max. € 0,42/Min. aus den deutschen Mobilfunknetzen)

**SCG Service Checkpoint Germany GmbH,
D - 53859 Niederkassel**

E-Mail: info@servicecheckpoint.de

Sollten Sie Ihr Gerät einsenden, ist eine kurze Beschreibung Ihrer Beanstandung erforderlich, das unterstützt die schnelle Abwicklung. Senden Sie Ihr Gerät ausnahmslos nur zu unserem autorisierten Servicepartner und verwenden Sie bitte hierzu den beiliegenden Retourenzettel. Sollte dieser Retourenzettel fehlen, wenden Sie sich bitte an die oben genannte Servicehotline.

**ACHTUNG: Unfrei eingeschickte Sendungen werden nicht
angenommen!**

Zur Durchführung einer Garantiereparatur benötigt unser Servicepartner unbedingt den Kaufnachweis, entweder als Originalrechnung oder den vom Händler maschinengedruckten Kassenbeleg. Weiterhin muss die Seriennummer am Gerät lesbar sein. Ohne Kaufnachweis können wir leider keine kostenlosen Garantieleistungen erbringen. Wir empfehlen Ihnen, die Originalverpackung aufzubewahren, um im Garantiefall einen sicheren Transport des Gerätes zu gewährleisten.

Garantie-Reparaturen dürfen ausschließlich von der SCG Service Checkpoint Germany GmbH oder von dieser autorisierten Vertragswerkstätten ausgeführt werden. Bei Reparaturen, die selbst oder von anderen Werkstätten ausgeführt werden, entfällt jeglicher Garantieanspruch und es besteht kein Anspruch auf Kostenerstattung.

WICHTIGES DOKUMENT! BITTE MIT KAUFNACHWEIS 3 JAHRE AUFBEWAHREN

Kunden Info Herstellergarantie



Kein Garantieanspruch besteht:

- ⇒ bei unsachgemäßer Behandlung
- ⇒ bei mechanischer Beschädigung des Gerätes von außen
- ⇒ bei Transportschäden
- ⇒ für Verschleißteile
- ⇒ bei Bedienungsfehlern und zweckfremder Benutzung
- ⇒ bei Aufstellung des Gerätes in Feuchträumen oder im Freien
- ⇒ bei Schäden, die auf höhere Gewalt, Krieg, Wasser, Blitzschlag, Überspannung und andere von **HOME ELECTRIC** nicht zu verantwortende Gründe zurückzuführen sind
- ⇒ bei übermäßiger Nutzung, insbesondere bei anderer als privater Nutzung
- ⇒ bei Missachtung der Bedienungsanleitung und Installationsfehlern
- ⇒ wenn das Gerät keinen technischen Defekt aufweist
- ⇒ für Transport- und Fahrtkosten sowie durch Auf- und Abbau des Gerätes entstandene Kosten

Die Garantie umfasst keine weitergehende Haftung unsererseits, insbesondere keine Haftung für Schäden, die nicht am Gerät selbst entstanden sind oder die durch den Ausfall des Gerätes bis zur Instandsetzung entstehen (z.B. Wegekosten, Handlingkosten, etc.). Hierdurch wird jedoch unsere gesetzliche Haftung, insbesondere nach dem Produkthaftungsgesetz, nicht eingeschränkt oder ausgeschlossen. Von uns erbrachte Garantieleistungen verlängern die Garantiefrist von 3 Jahren ab Kaufdatum nicht, auch nicht hinsichtlich eventuell ausgetauschter Komponenten.

Wir wünschen Ihnen viel Spaß mit Ihrem neuen Gerät und hoffen, dass auch Ihr Nächstes wieder ein HOME ELECTRIC Produkt sein wird.